

**PoE инжектор
AN-PI24P
Технический паспорт**



1. Общие указания

Перед началом эксплуатации внимательно ознакомьтесь с паспортом устройства. При получении устройства проверьте комплектность, целостность корпуса и разъемов, соответствие маркировок изделия указанным параметрам. Категорически запрещено подвергать устройство механическим ударам, сильным вибрациям и перегрузкам.

2. Назначение и область применения

PoE инжектор предназначен для передачи питания по сети Ethernet по технологии passive Power over Ethernet. Максимальная выходная мощность порта составляет 30 Вт. Питание PoE может передаваться по UTP кабелю на расстояние до 100 метров. PoE инжектор можно использовать в сочетании с устройствами, поддерживающими технологию питания PoE (PD устройства), или разветвителями PoE для питания сетевых устройств, таких как маршрутизаторы, IP камеры и IP телефоны. Power over Ethernet (PoE) — технология, позволяющая передавать удалённому устройству электрическую энергию вместе с данными, через стандартную витую пару в сети Ethernet. При этом используется только один кабель Ethernet, который, наряду с функцией передачи данных, используется для питания удаленного устройства.

3. Меры безопасности



При установке и эксплуатации необходимо руководствоваться действующими нормативными документами, регламентирующими требования по охране труда и правила безопасности при эксплуатации электроустановок.

Установку, подключения и демонтаж производить только при отключенном питании 220В. Суммарный ток, потребляемый нагрузками, подключенными к клеммам «ВЫХОД», не должен превышать значения, указанного в таблице характеристик.

Сечение, длина соединительных проводов нагрузки и изоляция должны соответствовать рабочему или максимальному выходному току нагрузки. Не устанавливайте прибор во влажных помещениях, не закрывайте вентиляционные отверстия корпуса. Запрещается эксплуатация без защитного заземления.

Внимание! В рабочем состоянии к изделию подводится опасное для жизни напряжение 220В!

4. Правила монтажа

Монтаж должен производиться квалифицированными специалистами. Сначала подключаются потребители, а затем сеть переменного тока. Защита от повреждения высоким напряжением видеокamer и другого оборудования эффективна при условии правильного заземления.

Необходимо обеспечивать пространство для хорошей вентиляции вокруг изделия во избежание его перегрева. Не устанавливайте инжектор возле источников тепла!

Инжектор следует устанавливать в местах, защищенных от воздействия атмосферных осадков и доступа посторонних лиц.

Перед установкой:

- Не закрывайте инжектор посторонними предметами для обеспечения эффективного охлаждения. Избегайте установки в местах с повышенными влажностью, температурой, запыленностью и вибрацией.
- Убедитесь в том, что суммарная длина кабеля локальной сети от источника до потребителя не превышает 100 м. Этот инжектор не является репитером и не усиливает сигнал данных.
- В данном инжекторе отсутствует выключатель питания; для выключения просто извлеките его из розетки.

Установка:

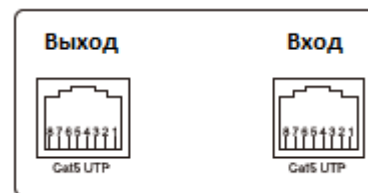
- Подключите кабель локальной сети к порту Data IN и кабель оконечного устройства к порту PoE OUT.
- Подключите инжектор к розетке переменного тока 100-240VAC.

5. Параметры

- Инжектор PoE для 10/100 BaseT – устройство, позволяющее передавать удалённому устройству электрическую энергию питания вместе с данными через стандартную витую пару в сети Ethernet.
- Встроенный AC/DC конвертер – не нужен внешний источник питания.
- Защита от перегрузок и коротких замыканий.
- Передача данных и питания по порту RJ-45.
- Обеспечивает дальность питания до 100 м.
- Распиновка выхода PoE: V+(pin4/5), V-(pin7/8)
- Параметры PoE: Passive PoE; 48V±3%
- Рабочая температура: -20°C...+45°C
- Размер 90 x 52 x 35 мм

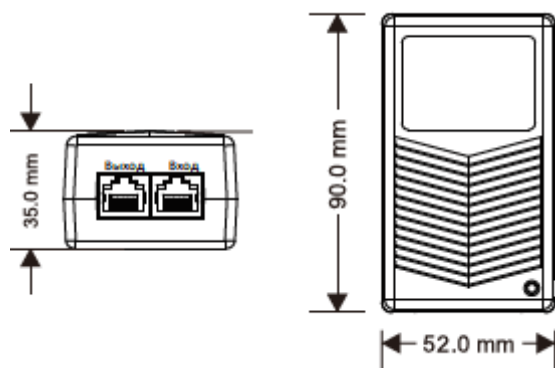
Внимание! Все параметры измеряются при 220В, указанной нагрузки, температуры 25°C и влажности 70%

6. Схема расположения выходов, клеммы



	Выход	Вход
1	RX+	RX+
2	RX-	RX-
3	TX+	TX+
4	V+	-
5	V+	-
6	TX-	TX-
7	V-	-
8	V-	-

7. Размеры



8. Транспортировка и хранение

Условия транспортирования изделий должны соответствовать условиям 5 по ГОСТ 15150-69.

Хранение изделий в транспортной таре на складах продавца и потребителя должно соответствовать условиям 1 по ГОСТ 15150-69.

9. Гарантия

Срок службы изделия – 5 лет.

Гарантийный срок на изделие составляет 12 месяцев с даты продажи, но не более 24 месяцев с даты изготовления (дата изготовления указана на корпусе устройства).

При наличии внешних повреждений корпуса и следов вмешательства в конструкцию, гарантийное обслуживание не производится. Изготовитель не несет ответственность и не возмещает ущерб за дефекты, возникшие по вине потребителя при несоблюдении правил эксплуатации и монтажа.

10. Контактная информация

С более подробной информацией Вы можете ознакомиться на сайте: <http://amatek.su/>

СЕРВИСНЫЙ ЦЕНТР И ТЕХНИЧЕСКАЯ ПОДДЕРЖКА:

194100 Россия, Санкт-Петербург, ул. Литовская, д.10

Тел. 8-800-707-10-40 (звонок по России бесплатный)

Эл. почта: remont@amatek.su

Покупатель _____

Разработано в России. Изготовлено в Китае.
Уполномоченное изготовителем лицо и импортер: ООО «Легарда», 194100, г. Санкт-Петербург, ул. Литовская, д. 10, лит. А пом. 2-Н Эл. почта: info@amatek.su
Тел.: 8-800-707-10-40

